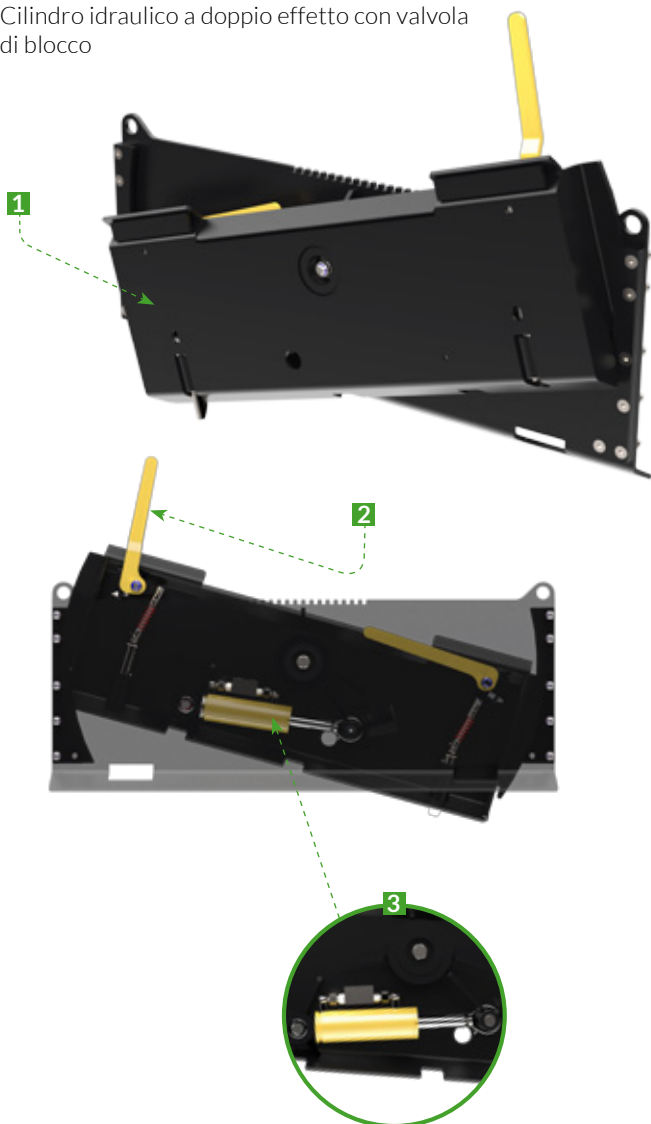




INTERFACCIA TILT-TOUCH


CARATTERISTICHE TECNICHE

- 1 Sistema di aggancio per benna / forca pallet di tipo universale (Standard ISO 24410:2005-E)
- 2 2 leve di chiusura / apertura con molle
- 3 Cilindro idraulico a doppio effetto con valvola di blocco

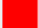


DESCRIZIONE

Il sistema di connessione Tilt-Touch viene concepito come **interfaccia da applicare tra il porta attrezzi della minipala e la benna o le forche per pallet**. Con oscillazione idraulica destra/sinistra, Tilt-Touch è lo strumento ideale per **mantenere a livello i carichi su terreni sconnessi** e per effettuare tantissime altre operazioni come ad esempio **scavare canali di drenaggio con l'angolo di una benna**.

MODELLI	TILT-TOUCH	
Larghezza	mm	1240
Profondità	mm	181
Altezza	mm	720
Peso	Kg	140
Oscillazione (tilt)	°	±16
	Tons	1÷6

SISTEMI DI AGGANCIAMENTO

 Attacco universale e non universale per Minipala

APPLICAZIONI

- MANTENIMENTO IN EQUILIBRIO DEI CARICHI
- MANUTENZIONE STRADE BIANCHE E RIPRISTINO FOSSI