

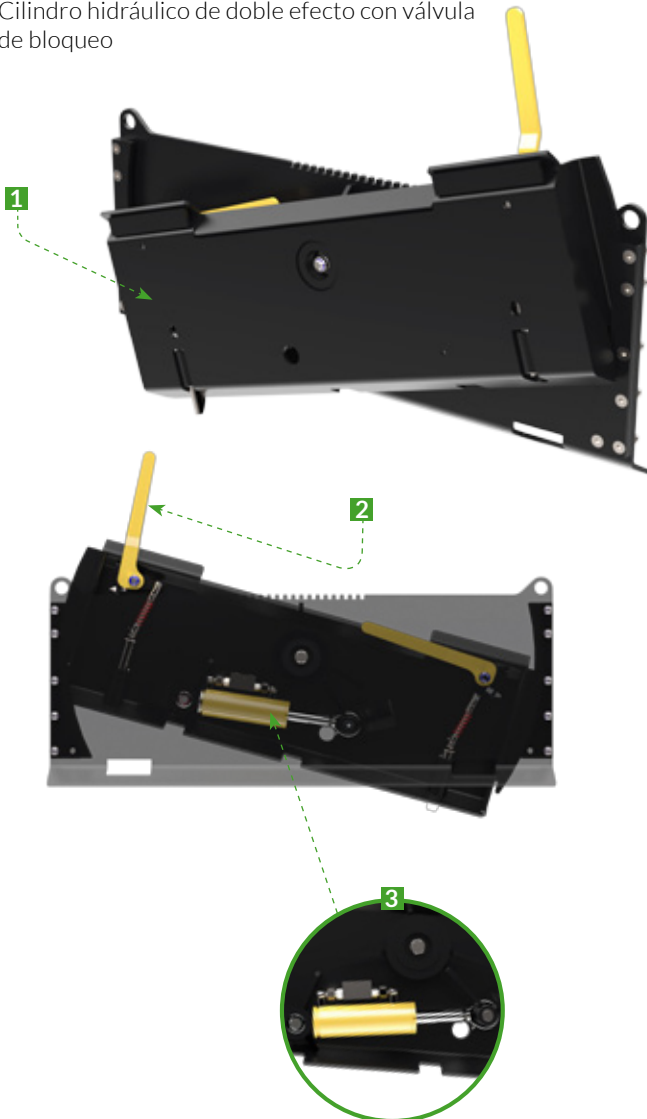


INTERFAZ

TILT-TOUCH


CARACTERÍSTICAS TÉCNICAS

- 1 Sistema de enganche para cuchara / porta pallets de tipo universal (Standard ISO 24410:2005-E)
- 2 2 palancas de cierre / apertura con resortes
- 3 Cilindro hidráulico de doble efecto con válvula de bloqueo

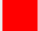


DESCRIPCIÓN

El sistema de conexión Tilt-Touch ha sido creado como interfaz que se aplica entre el porta implementos de la minicargadora y la cuchara o la horquilla porta pallets. Con una oscilación hidráulica derecha/izquierda, la Tilt-Touch es ideal para **mantener niveladas las cargas en terrenos irregulares** y para efectuar muchísimas otras operaciones, como, por ejemplo **excavar canales de drenaje con el ángulo de la cuchara**.

MODELOS		TILT-TOUCH
Ancho	mm	1240
Profundidad	mm	181
Altura	mm	720
Peso	Kg	140
Oscilación (tilt)	°	±16
	Tons	1÷6

SISTEMAS DE ACOPLAMIENTO

 Enganche universal y non universal para Minicargadora

APLICACIONES

- MANTENIMIENTO EN EQUILIBRIO DE LAS CARGAS
- MANTENIMIENTO CARRETERAS Y RESTAURACIÓN ZANJAS