



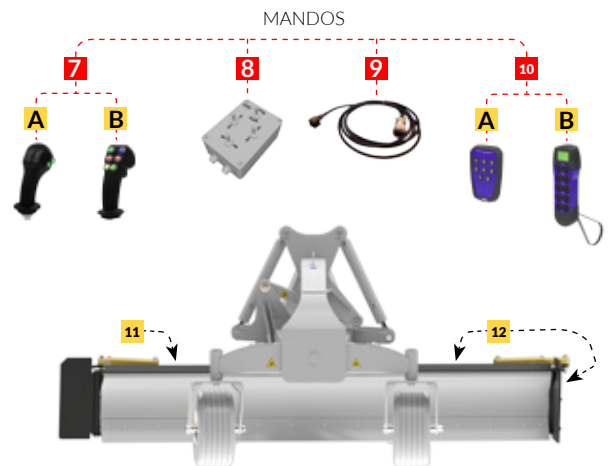
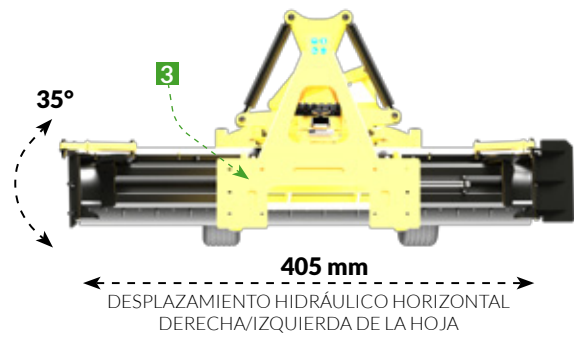
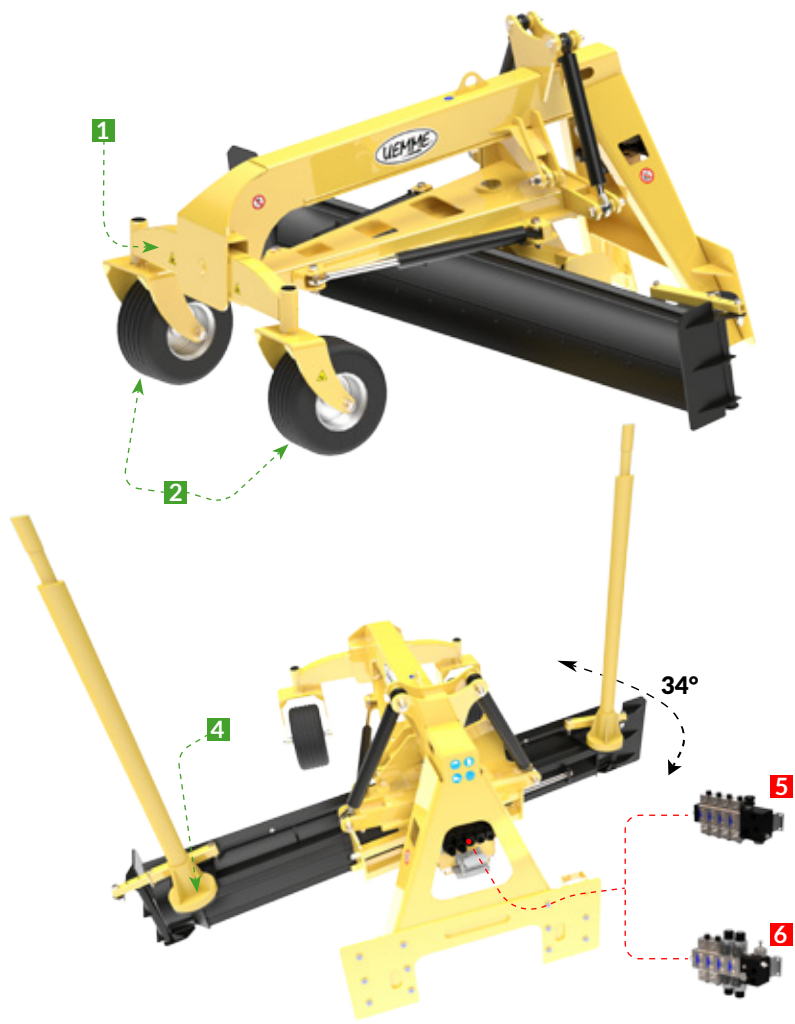
# NIVELADORA COBRA

## CARACTERÍSTICAS TÉCNICAS

- 1 Eje de soporte a los neumáticos insertado en el bastidor
- 2 Dos neumáticos giratorios a 360°
- 3 Predisposición para enganche atornillado
- 4 Dos placas laterales para postes de soporte de los receptores de la señal láser

## DESCRIPCIÓN

COBRA es una niveladora con 4 diferentes anchos de hojas cuyos movimientos de rotación e inclinación están encomendados a **2 pares de potentes cilindros hidráulicos**. Cada función hidráulica de COBRA puede controlarse manualmente a través de uno de los **6 tipos de mandos a elegir**, puede hacerse completamente automática a través del uso de sistema de autonivelación por señal láser, o puede hacerse de control híbrido, es decir, con mando manual y a la vez automatizada con sistema de autonivelación por láser. Cada modelo puede equiparse con un **distribuidor de tipo on/off o proporcional**; este último garantiza prestaciones de extrema precisión. La Niveladora COBRA transforma minicargadoras, cargadores y mixtas en una motoniveladora de altas prestaciones con la que se pueden realizar trabajos de nivelación de alta precisión de forma sencilla y en modo extremadamente rápido.



MODELOS		COBRA 2100	COBRA 2400	COBRA 2500	COBRA 2700
Ancho hoja	mm	2100	2400	2500	2700
Ancho de trabajo con ángulo máximo	mm	1836	2098	2186	2361
Ángulo máximo hoja (rotación)	°	± 34	± 34	± 34	± 34
Inclinación máxima hoja (tilt)	°	± 35	± 35	± 35	± 35
Desplazamiento horizontal derecha / izquierda hoja desde el centro	mm	± 405	± 405	± 405	± 405
Peso sin enganche	Kg	640	730	760	820
Caudal máxima	l/1'	80	80	80	80
Presión máxima	bar	170	170	170	170
	Tons	2,5÷7	3,5÷8	4÷8,5	5÷11

**DISTRIBUIDORES HIDRÁULICOS**

- 5** Distribuidor on/off
- 6** Distribuidor proporcional

**MANDOS**

- 7** Joystick
  - A** Joystick on/off
  - B** Joystick proporcional
- 8** Manipulador a 4 palancas (on/off)
- 9** Conector de 14 polos
- 10** Mando a distancia
  - A** Mando on/off
  - B** Mando proporcional

**ACCESORIOS**

- 11** Banda atornillada en acero para aumentar la altura de la hoja
- 12** Banda atornillada + 2 aletas laterales ajustables mecánicamente

**SISTEMAS DE ACOPLAMIENTO**

- 1** Enganche universal para Minicargadora
- 2** Enganche non universal para Minicargadora
- 3** Enganche para Palas, Mixtas y Telescópicos

**APLICACIONES**

- SECTOR INDUSTRIAL
- SECTOR DE LA CONSTRUCCIÓN
- MANTENIMIENTO CARRETERAS
- PLANTAS DE COMPOSTAJE
- OPERACIONES DE NIVELACIÓN PARA LA PREPARACIÓN DE LOS PISOS
- OPERACIONES DE NIVELACIÓN PARA LA PREPARACIÓN DE CARRETERAS
- OPERACIONES DE NIVELACIÓN PARA LA PREPARACIÓN DE EXPLANADAS



**3**

**6**

**12**